



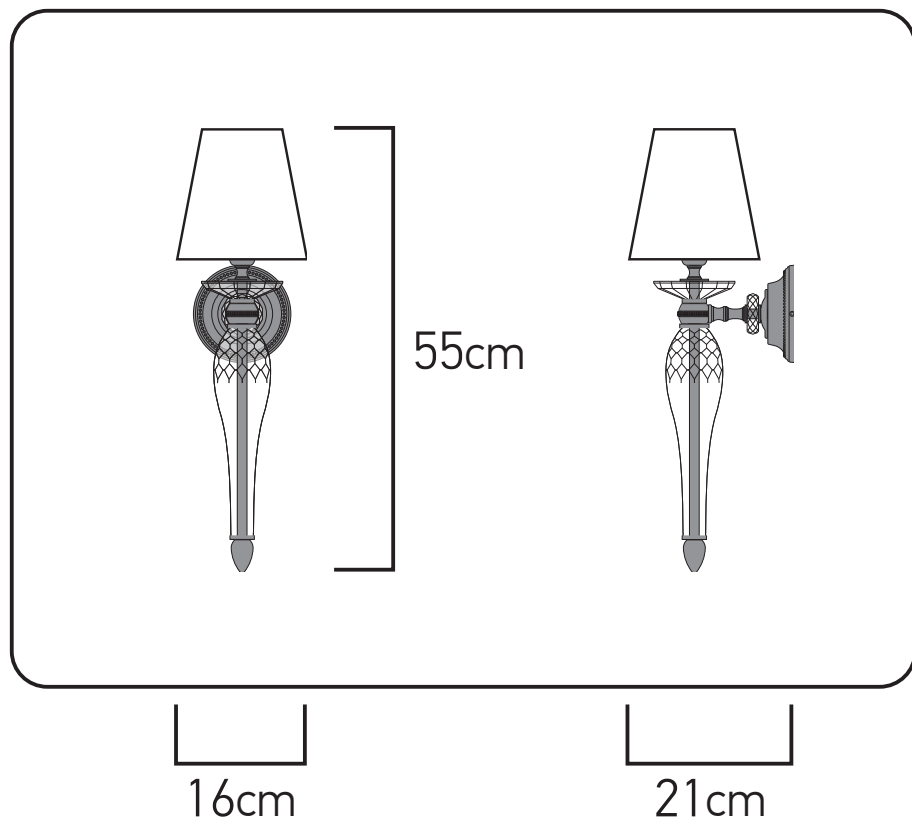
MELINA

110_AP_1
Assembly Instructions

Assembly Steps

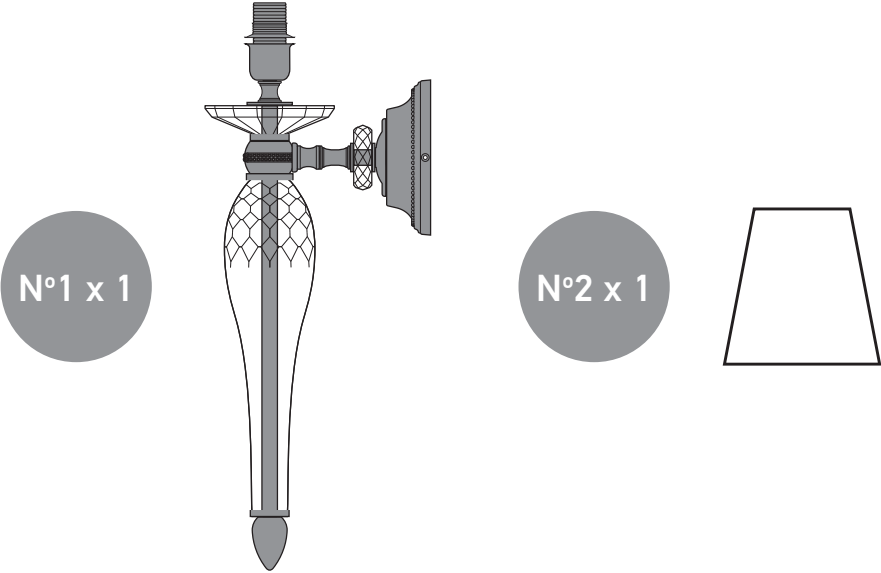





AP 1



MELINA_AP 1

parts_components



reference	lamps	lamp Watt Max	A.C
110 / AP 1	1 x E14	6 Watt	230V - 50Hz
   ΗΜΕΡΟΜΗΝΙΑ ΕΛΕΓΧΟΥ TESTING DATE	<input type="text" value="....."/> / <input type="text" value="....."/> / <input type="text" value="....."/>	ΥΠΟΓΡΑΦΗ ΕΛΕΓΚΤΗ TEST OPERATOR	<input type="text"/>

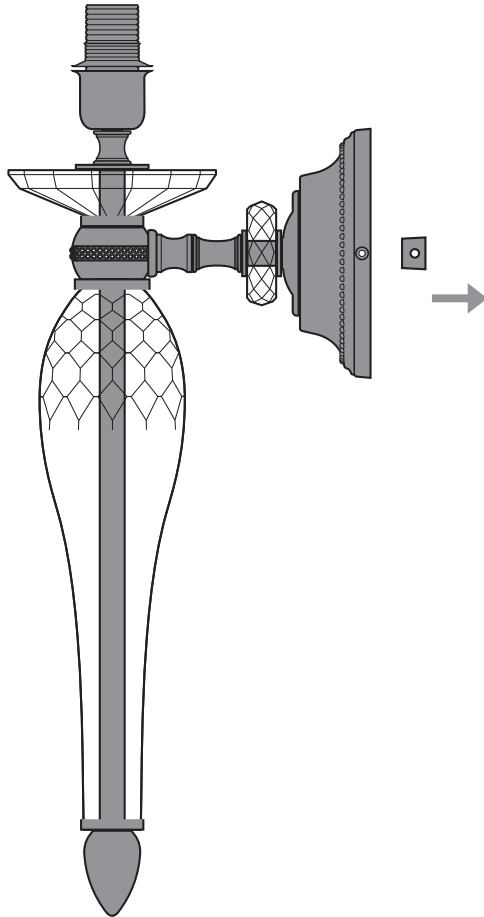


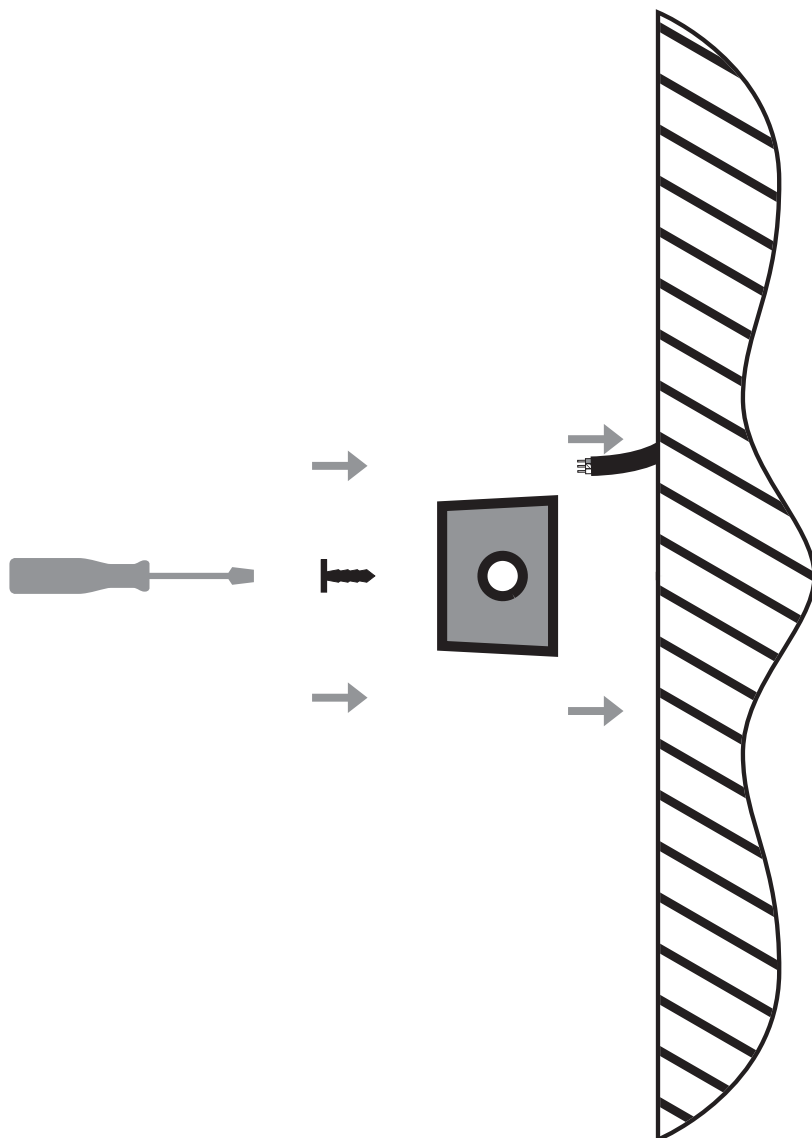
DO NOT ASSEMBLE ANY GLASS PARTS THAT PRESENT CRACKS OR ANY OTHER DAMAGED CAUSED BY CARRIAGE OR WRONG PLACEMENT. A CAREFUL CHECK IS SUGGESTED. CLEAN WITH SOFT CLOTH OR MILD RISING AGENT WITH LOW TEMPERATURE WATER.
 ΜΗ ΣΥΝΑΡΜΟΛΟΓΕΙΤΕ ΓΥΑΛΙΝΑ ΜΕΡΗ ΠΟΥ ΦΕΡΟΥΝ ΡΩΓΜΕΣ Ή ΑΛΛΕΣ ΖΗΜΙΕΣ ΑΠΟ ΜΕΤΑΦΟΡΑ Ή ΛΑΘΟΣ ΤΟΠΟΘΕΤΗΣΗ. ΚΑΘΑΡΙΣΤΕ ΜΕ ΜΑΛΛΑΚΟ ΠΑΝΙ Ή ΜΕ ΗΠΙΟ ΚΑΘΑΡΙΣΤΙΚΟ ΜΕ ΝΕΡΟ ΣΕ ΧΑΜΗΛΗ ΘΕΡΜΟΚΡΑΣΙΑ.

THIS DESIGN IS PROPERTY OF GRANDO LUCE AND IT IS FORBIDDEN TO COPY ANY PART OF THE DESIGN
 ΑΥΤΟ ΤΟ ΣΧΕΔΙΟ ΕΙΝΑΙ ΙΔΙΟΚΤΗΣΙΑ ΤΗΣ GRANDO LUCE ΚΑΙ ΑΠΑΓΟΡΕΥΕΤΑΙ ΑΥΣΤΗΡΩΣ Η ΑΝΤΙΓΡΑΦΗ ΟΛΟΥ Ή ΜΕΡΟΥΣ ΑΥΤΟΥ

STEP_1

N°1

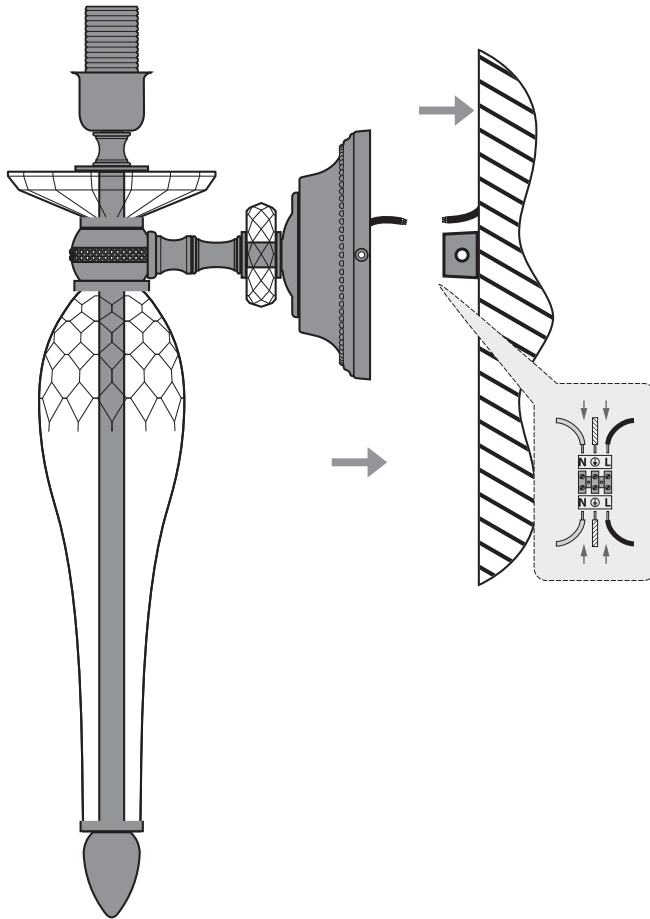


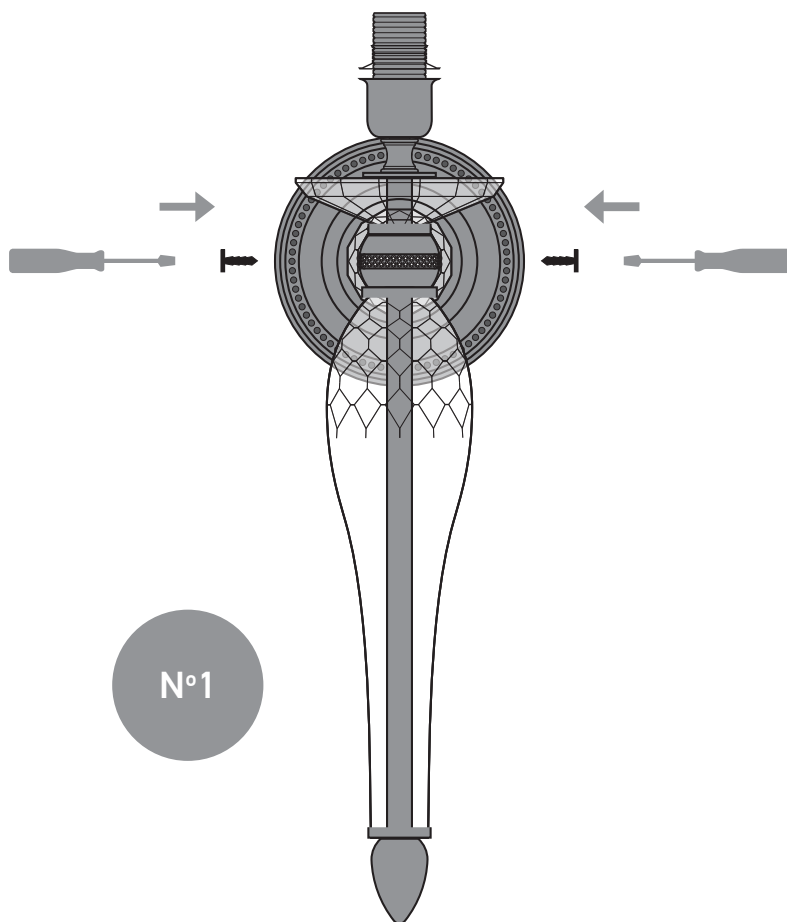


WARNING: fix the marked screws in the safety locking

STEP_3

N°1



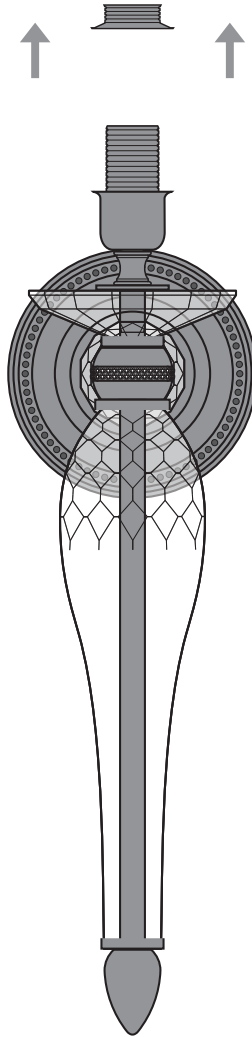


N°1

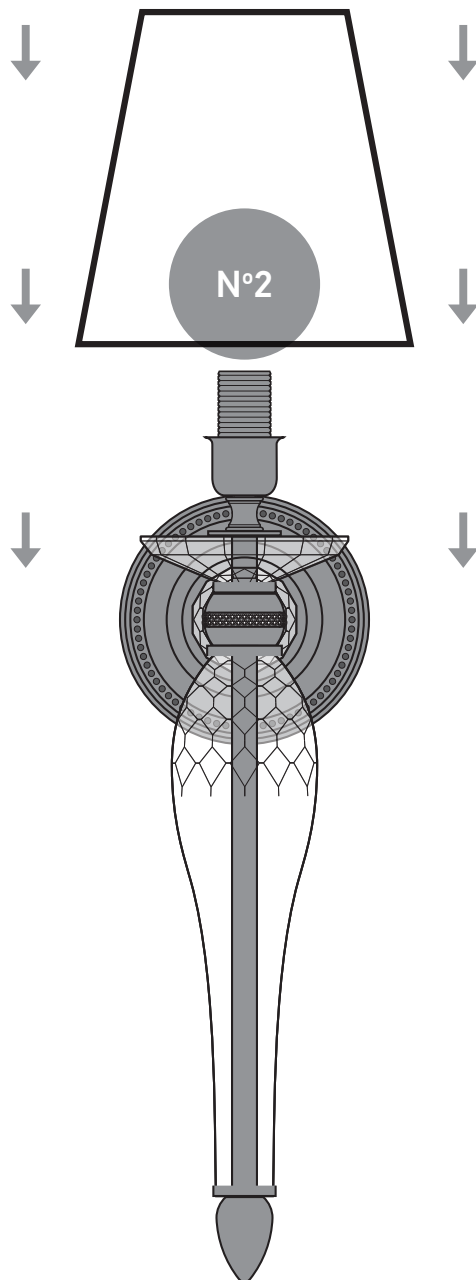


WARNING: fix the marked screws in the safety locking

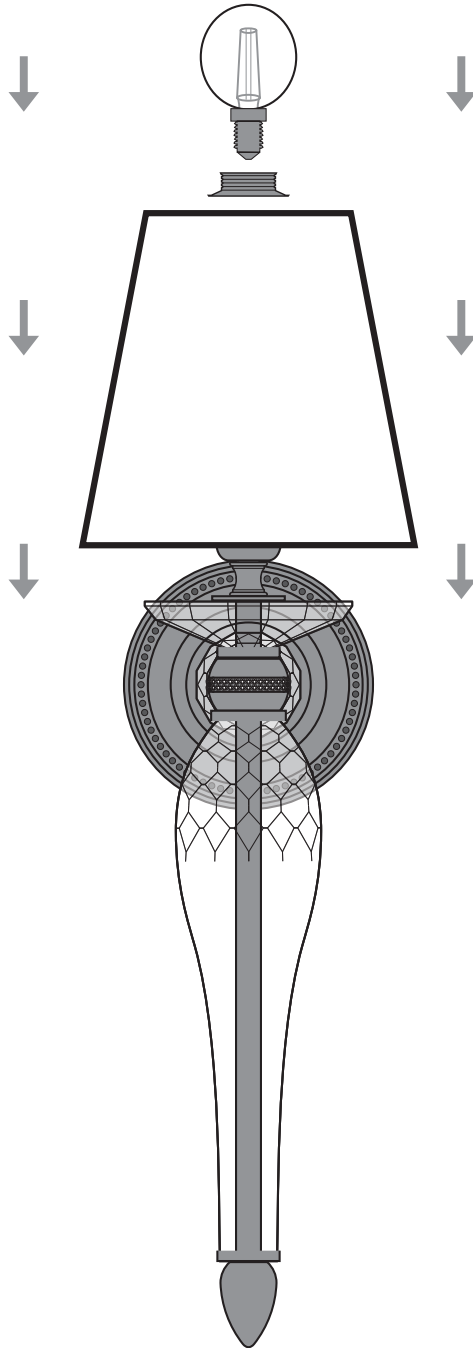
STEP_5



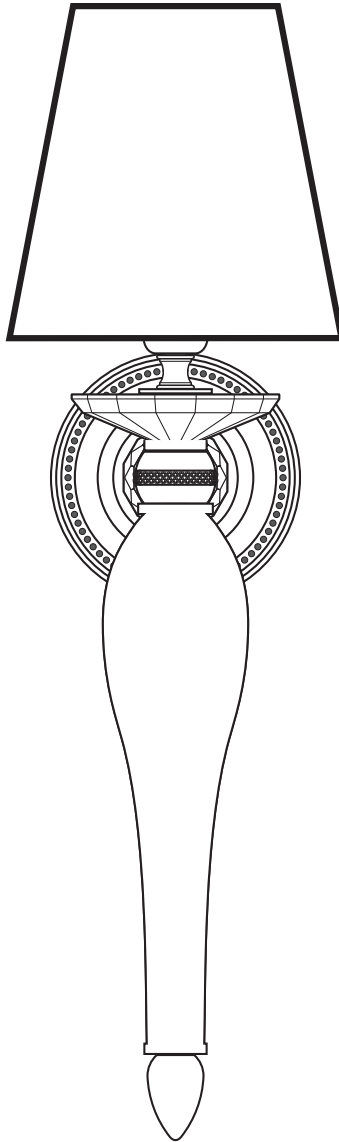
STEP_6



STEP_7



DECORATION TRIMMINGS VIEW





**MADE IN
GREECE**

11 Karditsis str, 42100
T +30 243100 76646
info@grandoluce.com

Trikala, Greece
F +30 24310 76696
www.grandoluce.com